

# **A F S N I T 9**

## **F E L T S K Y D N I N G**

2011

---

## 9 : FELTSKYDNING

---

### INDHOLD:

| Artikel | Side   |
|---------|--|
| 9.1     | ARROWHEAD RUNDEN [9.1]..... 1                            |
| 9.2     | TRÆNING [3.19.2]..... 2                                  |
| 9.3     | BANEUDSTYR [9.2]..... 3                                  |
| 9.4.    | BUESKYTTERS UDSTYR [9.3]..... 4                          |
| 9.4.1   | BUER [9.3.1] ..... 4                                     |
| 9.4.2   | BUESTRENG..... 5   |
| 9.4.3   | PILEHYLDE..... 5   |
| 9.4.4   | UDTRÆKSINDIKATOR ..... 6                                 |
| 9.4.5   | BUESIGTE ..... 6   |
| 9.4.6   | STABILISATORER OG VRIDNINGSSTABILISATORER (TFC)..... 7   |
| 9.4.7   | PILE..... 7  |
| 9.4.8   | FINGERBESKYTTELSE ..... 8                                |
| 9.4.9   | KIKKERTER, TELESKOPER. .... 9                            |
| 9.4.10  | TILBEHØR..... 9  |
| 9.4.11  | FOR ALLE DIVISIONER [9.3.11]..... 9                      |
| 9.5     | SKYDNING [9.4] ..... 9                                   |
| 9.6     | SKYDERÆKKEFØLGE OG TIDSKONTROL [9.5] ..... 10            |
| 9.7     | MARKERING [9.6]..... 12                                  |
| 9.8     | SKYDEKONTROL OG SIKKERHED [9.7]..... 14                  |
| 9.9     | STRAFBESTEMMELSER [9.8] ..... 15                         |
| 9.9.2   | Tab af piles markeringsværdi [9.8.2] ..... 16            |
| 9.10    | DOMMERE og DOMMERPLIGTER [9.9]..... 17                   |
| 9.11    | SPØRGSMÅL, APPELLER og UOVERENSSTEMMELSER [9.10]..... 18 |
| 9.12    | Appel..... 18  |
| 9.13    | SKOVRUNDEN [11.4]..... 20                                |
| 9.13.3  | FITA SKOVRUNDEN [4.4.3.4 og 11.4.3] ..... 20             |
| 9.13.4  | BANEUDLÆGNING • SKOVRUNDEN [11.4.4] ..... 21             |
| 9.13.6  | BUESKYTTERS UDSTYR [11.4.6]..... 22                      |
| 9.14    | DBSF 3D RUNDEN [11.10] ..... 24                          |
|         | FITA FELTANSIGTER ..... 32                               |
|         | MONTERING AF FELTANSIGTER – 80 og 60 cm ..... 32         |
|         | MONTERING AF FELTANSIGTER – 80 og 60 cm ..... 33         |
|         | MONTERING AF FELTANSIGTER - 40 cm ..... 33               |
|         | MONTERING AF FELTANSIGTER - 20 cm ..... 34               |

Numre i kantet parentes [ ] i højre side er FITA's artikelnumre.

9.1 **ARROWHEAD RUNDEN** [9.1]9.1.1 **Baneudlægning**

Feltbaner skal lægges ud på en sådan måde, at man kan komme frem til alle skydeposter og mål uden unødigt besvær, risiko eller spild af tid. Feltbaner bør udlægges så koncentreret som muligt.

9.1.1.1 Gå afstanden fra den centrale samlingsplads og til det fjerneste mål bør ikke være over 1 kilometer eller 15 minutters normal gang (når patruljer sættes ud, eller der skal hentes reserveudstyr).

9.1.1.2 Banelæggeren må forberede en sikker sti til dommerne og til at transporterer udstyr frem på, medens skydningen foregår.

9.1.1.3 Baner bør ikke udlægges i områder, som ligger mere end 1800 meter over havets overflade, og den maksimale forskel mellem højeste og laveste punkt i en bane bør ikke overstige 100 meter.

9.1.1.4 Målene, som er nævnt i artikel 6.8, skal lægges ud på en sådan måde, at der opnås maksimal variation og bedste udnyttelse af terrænet.

• **I Finalerunder** skal målene opstilles i cirkelform, og der skal opstilles 2 måtter side om side ved de mål, hvor der bruges 60 cm og 80 cm ansigter. Skytterne skal skyde i roterende rækkefølge som beskrevet i art. 9.6.1.3

9.1.1.5 Ved alle mål skal der for hver division afsættes en post, der tillader, at mindst 2 skytter kan skyde samtidig fra hver sin side af posten.

9.1.1.6 Alle poster skal mærkes med et til målet svarende nummer. Er runden **Mærket**, skal også afstanden fremgå af postens afmærkning. Pløkke skal have forskellige farver, som svarer til divisionerne, nemlig:

| RØD POST        | BLÅ POST       | GUL POST      | GRØN POST | HVID POST | SORT POST |
|-----------------|----------------|---------------|-----------|-----------|-----------|
| Recurve         | Barbue         | Kadet barbue  | mini      | mikro     | DBSF      |
| Compound        | Langbue        | Kadet langbue |           |           | Buejæger  |
| Junior recurve  | Kadet recurve  |               |           |           |           |
| Junior compound | Kadet compound |               |           |           |           |

9.1.1.7 **40 cm** ansigter skal monteres med 4 pr. måtte i form af et kvadrat. (Se side 26). **20 cm** ansigter skal monteres med 12 pr. måtte i fire lodrette rækker med 3 ansigter i hver række. (Se side 27). På mærket runde må der placeres 2 stk. 60cm ansigt pr. måtte. De to centre skal være i horisontal liniering.

9.1.1.8 **Tolerancen** på afstande fra post til mål må ikke overstige  $\pm 25$  cm på afstande til og med 15 m, og den må ikke overstige  $\pm 1$  m på afstande mellem 15 og 60 m. Det kan dog tillades, at de i artiklerne 6.9.2; 6.9.3 og 6.9.4 angivne afstande justeres inden for  $\pm 2$  meter. Den korrekte afstand skal angives ved posten. Afstande bør udmåles i luften ca. 1,5 - 2 meter over jorden. Alle typer måleudstyr kan benyttes, hvis de imødekommer tolerancekravene.

9.1.1.9 Måtter skal være så store, at der er **en margen** på mindst 5 cm uden for det/de monterede ansigts/ansigters yderste markeringsområde. Et ansigt må på intet punkt være mindre end 15 cm over jorden. I alle tilfælde, og uden hensyn til terrænet, skal måtten opstilles rimelig vinkelret på skyttens sigtelinie fra posten og således, at hele målets forside så vidt muligt er fuldt syn-

- lige fra standpladsen. (Se skitser side 28 og 29).
- 9.1.1.10 Alle mål skal være nummererede i rækkefølge. **Numrenes** tal må ikke være under 20 cm høje, og de skal være sorte på gult eller gule på sort. De skal være anbragt på vejen, 5-10 meter før målets (første) post, hvor nummeret skal opfattes som venteområde for gruppen, som venter på tur til at skyde. Fra venteområdet skal det være muligt at se, om der står skytter på standpladsen.
- 9.1.1.11 Ansigter må ikke monteres oven på et større ansigt, og på eller foran måtten må der ikke være mærker, som kan bruges til sigtehjælp (point of aim).
- 9.1.1.12 Klart synlige **retningstegn**, som angiver ruten fra mål til mål, skal anbringes med passende mellemrum, så let og sikker passage af ruten opnås.
- 9.1.1.13 Passende **afspærringer** skal opstilles omkring ruten, hvis dette skønnes nødvendigt for at holde tilskuere på sikker afstand, men tilskuerne skal stadig have de bedst mulige chancer for at kunne følge konkurrencen. Kun personer med ret hertil må komme inden for afspærringerne.
- 9.1.1.14 Samlingsområdet bør omfatte følgende faciliteter:
- Et kommunikationssystem som tillader kontakt mellem dommerformanden og arrangørens hovedkvarter.
  - Passende læ for holdofficials.
  - Separat læ for appeljury og dommerformand.
  - Opbevaringsforhold med opsyn for skytters udstyr og reservedele.
  - På skydedage skal der være opstillet nogle træningsmål og/eller opvarmningsmål, som er til rådighed for deltagere.
  - Mulighed for forfriskninger.
  - Toiletter.
- 9.1.1.15 Den/de officielle feltbane(r) skal være færdig udlagt og inspiceret før skydningens start.

## 9.2 TRÆNING [3.19.2]

Nedenstående gælder primært for FITA's mesterskaber, men arrangementerne bør benyttes ved alle større turneringer.

- 9.2.1 **Feltmesterskaber** [3.19.2.]  
Træning må ikke finde sted på den udlagte konkurrencebane. En træningsbane skal være til rådighed på et område i nærheden af konkurrencebanen eller andet steds i dagene op til konkurrencerne, ved større arrangementer op til en uge før. På selve konkurrencedagene skal der være en træningsbane/opvarmningsmål til rådighed tæt ved samlingsstedet (stederne).
- 9.2.2 **Mål** [3.19.2.3]  
På træningsbanen skal der være opstillet et antal mål, der svarer til 1/8 af deltagerantallet. Målene skal opstilles på alle de afstande, konkurrencen omfatter, og træningsbane skal være til rådighed før, under og efter konkurrencerne på de tider, arrangøren fastsætter.
- 9.2.3 **Træningsperioder** [3.19.3]  
Hvis træningsbanen ikke har tilstrækkelig kapacitet, kan arrangøren inddele dagen(e) i to eller tre træningsperioder på mindst 4 timer hver. Træningsperioder kan reserveres op til 24 timer før. Reservering for mere end én perio-

de samme dag for samme deltager(e) kan kun accepteres, hvis det ikke hindrer andre deltagere i reservering af deres første træningsperiode.

#### 9.2.4 **Skydeleder** [3.19.3]

En skydeleder skal være i funktion under træning på træningsbanen. Han benytter lydsignaler til markering af tidspunkter for skydningens ophør, så skytterne kan hente deres pile. Skydningen må først genoptages, når der gives signal hertil.

#### 9.2.5 Når skydelederen giver signal hertil, vil alle skytter gå frem og samle deres pile.

Ingen skytte må skyde så længe. Overtræder en skytte denne bestemmelse, kan han udelukkes fra træningsperioden.

#### 9.2.6 **Ændring i opstilling** [3.19.3]

Ændringer i skivernes opstilling må kun ske efter skydelederens tilladelse, og han kan anmode skytterne om at hjælpe til, hvis der er behov herfor.

### 9.3 **BANEUDSTYR** [9.2]

#### 9.3.1 **Ansigter**

På såvel Umærkede som Mærkede feltrunder skal der bruges FITA feltansigter. Kun ansigter i et FITA licenseret fabrikat må bruges ved FITA stævner. Der er FITA ansigter med fire diametre:

80cm ansigt – 60cm ansigt – 40cm ansigt og 20cm ansigt.

#### 9.3.1.1 **Beskrivelse**

FITA's feltansigter består af en gul centrumplet og fire markeringsområder af ens bredde.

Ansigtets baggrund skal være hvid. 5'er ringen (pletten) er for alle divisioner gul. Den indre ring vil blive markeret og scoret som 6'er også gul. Disse to markeringsområder skal være adskilt ved en tynd, sort linie, som maksimalt er 1 mm bred. Resten af ansigtet skal være sort. De fire markeringsområder skal være delte ved hjælp af hvide linier, som maksimalt er 1 mm brede. Alle delelinier skal være indeholdt i det højere markeringsområde. Centrum skal være mærket med et lille »+« med fine streger. (Se illustration side 25).

#### 9.3.1.2 Scoringsværdier, farver og tolerancer:

| Områdets farve | Markeringsværdi | Diametre i cm |              |              |              | Tolerance i mm +/- |
|----------------|-----------------|---------------|--------------|--------------|--------------|--------------------|
|                |                 | 20 cm ansigt  | 40 cm ansigt | 60 cm ansigt | 80 cm ansigt |                    |
| gul            | 6 (indre)       | 2             | 4            | 6            | 8            | 1                  |
| gul            | 5               | 4             | 8            | 12           | 16           | 1                  |
| sort           | 4               | 8             | 16           | 24           | 32           | 1                  |
| sort           | 3               | 12            | 24           | 36           | 48           | 3                  |
| Sort           | 2               | 16            | 32           | 48           | 64           | 3                  |
| Sort           | 1               | 20            | 40           | 60           | 80           | 3                  |

#### 9.3.1.3 Opsætning af ansigter

40cm opsættes med fire per måtte, i et kvadrat

20cm opsættes med fire lodrette søjler med tre ansigter i hver søjle

60cm opsættes med to ansigter per måtte, de to centre skal danne en vandret linie.

- 9.3.1.4 Felt "hit eller miss" ansigter (eller nock-down ansigter) består af 2 zoner: en hit zone og en miss zone.  
Hit zonen har en diameter som den største gule score zone, beskrevet I 9.3.2.  
Farven på hit zonen er gul (Pantone 107U)  
Farven på miss zonen er sort  
Hit score 1 point.

#### 9.4. BUESKYTTERS Udstyr [9.3]

Denne artikel foreskriver, hvilke typer udstyr bueskytter må anvende, når de skyder til FITA formål. Det er skyttens ansvar at bruge udstyr som er i overensstemmelse med reglerne. Hvis skytten er i tvivl, skal han vise udstyret til en dommer før det bruges i konkurrence

En skytte som bruger ikke godkendt udstyr i henhold til FITA regler vil få scoren frataget.

Nedenfor beskrives de generelle bestemmelser, som gælder for alle discipliner. Derefter følger de specielle bestemmelser, som kun gælder for visse discipliner.

#### 9.4.1 BUER [9.3.1]

- 9.4.1.1 I Recurve og Barbue divisionen er følgende genstande tilladt:  
**En bue** af enhver type, forudsat den svarer til det accepterede princip og betydning af ordet »bue«, som den bruges til skiveskydning, det vil sige et instrument, der består af et midterstykke med håndgreb (ikke af skyde igennem typen) og to bøjelige ben, som hver ender i en tip med strengeskærv. Under brugen holdes buen opstregnet ved hjælp af en enkel buestreg, som er anbragt direkte mellem de to strengeskærve. Under brugen holdes den i sit greb med den ene hånd, medens den anden hånds fingre trækker, holder og slipper strengen.

- 9.4.1.1.1 Flerfarvede midterstykker og varemærker på øverste bens inderside (bug) er tilladt.

- 9.4.1.1.2 Et midterstykke med bøjle er tilladt, forudsat bøjlen ikke konsekvent berører skyttens hånd eller håndled.

- 9.4.1.2 **En barbue** som beskrevet ovenfor,. Buen skal være bar, bortset fra pilehylde, og den skal være fri for fremspring, mærker, pletter eller laminerede stykker, som kan bruges som sigtemiddel. Flerfarvede overgange er tilladt. Indbyggede vridningsstabilisatorer er tilladt, hvis der ikke er monteret stabilisatorer i dem.

#### 9.4.1.3 **Compound Division** [9.3.1.3]

**En Compoundbue** er en bue (som kan være af skyde igennem typen) hvis træk varieres mekanisk gennem et system af trisser og/eller kamme. Buen holdes opstregnet til brug, enten ved hjælp af buestreng, som er påsat direkte mellem de to bens strengeskærve, eller fastgjort til buens kabler, hvad der nu er passende for den aktuelle konstruktion.

- 9.4.1.3.1 Trækvægten (spidsvægten) må ikke overstige 60 lbs (engelske pund).

- 9.4.1.3.2 Kabelstyr er tilladt

- 9.4.1.3.3 Bøjle eller ”kabeldele” er tilladt forudsat at den/de ikke konsekvent rører skyttens buehånd eller arm.
- 9.4.1.4 **Langbue division**  
Buen skal svare til den traditionelle form for en bue hvormed menes at når buen er opstrenget må strengen ikke rører nogen anden del af buen end strengnocken. Buen må laves af enhver type af materiale eller kombination af materiale. Der er ingen begrænsning i udformningen af grebet og benene.
- 9.4.1.4.1 Buen må ikke være mindre end 150cm. i længden for junior og damer og 160cm. for herrer. Længden måles mellem strengnockerne langs ryggen på en opstrenget bue.
- 9.4.1.5 DBSF buejæger: se beskrivelse i afsnit 10.51
- 9.4.2 **BUESTRENG**
- 9.4.2.1 Strengen må fremstilles af ethvert antal tråde, som kan være i forskellige farver, i det materiale, der er valgt til formålet. Den må forsynes med en midterbevikling af hensyn til trækfingrene, et pilepunkt, der kan forsynes med yderligere beviklinger, så det passer til nockerne, og endelig kan punktet afgrænses af »knuder« eller et eller to »nockpunkter«. Hver af strengens ender må forsynes med et øje til at lægge i strengekærven, når buen strenges op.
- 9.4.2.2 Recurve divisionen:  
Der må på buestrengen monteres én genstand, der kan tjene som mund eller næseknude. Strengens beviklinger må ikke slutte inden for skyttens synsfelt under fuldt træk. Buestrengen må ikke på nogen måde kunne yde sigtehjælp, f.eks. ved montering af sigtehul (»peep hole«), mærker eller noget andet middel.
- 9.4.2.3 Barbue og langbue divisionen:  
Den må forsynes med en midterbevikling af hensyn til trækfingrene, og et pilepunkt, der kan forsynes med yderligere beviklinger, så det passer til nockerne, og endelig kan punktet afgrænses af »knuder« eller et eller to »nockpunkter«. Hver af strengens ender må forsynes med et øje til at lægge i strengekærven, når buen strenges op. Strengens beviklinger må ikke slutte inden for skyttens synsfelt under fuldt træk. Buestrengen må ikke på nogen måde kunne yde sigtehjælp, f.eks. ved montering af sigtehul (»peep hole«), mærker eller andet. Det er ikke tilladt at monterer mund- eller næsemærke.
- 9.4.2.4 Compound divisionen:  
Strengen kan forsynes med bevikling til trækfingrene, pilepunkt, mund- eller næseknude, et sigtehul (»peep hole«), strengløkke (til release). Der er ingen begrænsninger for midterbeviklingen i denne division.
- 9.4.3 **PILEHYLDE**
- 9.4.3.1 **Recurve og Barbue divisionen:**  
Kan være indstillelig, enhver form for bevægelig trykknop, trykpunkt eller pileplade må bruges på buen, forudsat at ingen af delene er elektriske eller elektroniske, og forudsat at de ikke kan yde sigtehjælp.
- **Recurve divisionen:** Trykpunktet må ikke monteres længere tilbage (indad) end 4 cm bag grebets bund (buens omdrejningspunkt).

- **Barbue divisionen** Trykpunktet må ikke monteres længere tilbage (indad) end 2 cm bag grebets bund (buens omdrejningspunkt).

9.4.3.2

Langbue divisionen:

Hvis buen har en hylde eller fremspring, må denne hylde bruges som pilehylde. Den må være dækket af et blødt materiale. Ingen anden type pilehylde må anvendes.

9.4.3.3

Compound division:

Trykpunktet må ikke monteres længere tilbage end 6 cm bag håndgrebets bund (buens omdrejningspunkt).

9.4.4

**UDTRÆKSINDIKATOR**

9.4.4.1

Recurve, compound og buejæger divisionerne:

En **udtræksindikator**, hørlig og/eller synlig, må anvendes, hvis den ikke er elektrisk eller elektronisk.

9.4.4.2

Barbue og Langbue divisionerne:

Udtræksindikator er ikke tilladt.

9.4.5

**BUESIGTE**

9.4.5.1

Recurve divisionen: Et buesigte må anvendes til sigteformål, men der må på intet tidspunkt bruges mere end ét sigtemiddel.

9.4.5.1.1

- det må ikke indeholde prisme, linse eller forstørrende udstyr, ej heller nivellér, elektriske eller elektroniske anordninger, og det må heller ikke omfatte mere end ét sigtepunkt.

9.4.5.1.2

Den totale længde på sigtet (tunnel, rør, sigte pind eller lignende monterede komponenter må ikke overstige 2 cm.)

Den optiske fiber/sigtepind måles uafhængigt af de øvrige komponenter.

9.4.5.1.3

Et buesigte anbragt på buen kan være indstilleligt vandret af hensyn til afdrift og lodret af hensyn til elevation. Et buesigte er underkastet følgende betingelser:

- Sigtet kan være monteret på en udliggerarm.
- En plade eller et stykke tape med markering af afstandsindstillinger må monteres på buen, men det må ikke kunne virke som yderligere sigtehjælp.
- Sigtemidlet kan være af optisk fiber. Den totale længde af fiberpinden må overstige 2 cm. Forudsat at befæstelse eller enden er uden for skyttens synsfelt ved fuldt træk. Den del der er i skyttens synsfelt må ikke overskride 2 cm. i en lige linie før afbøjning. Det må kun oplyse et sigtepunkt ved fuldt træk.
- På umærkede feltbaner må sigtet ikke være modificeret med henblik på brug til afstandsbedømmelse.

9.4.5.2

Barbue og Langbue divisionerne:

Intet sigtemiddel, mærker eller anden sigtehjælp på buen er tilladt.

9.4.5.3

Compound divisionen:

En hvilken som helst type sigte må bruges

Sigtemidlet kan være af optisk fiber og/eller en kemisk ”lyspind”. Lyspinden

- skal være placeret på en måde så den ikke distrahere andre skytter. Lyspinden må kun frembringe et sigtepunkt på umærket runde.
- 9.4.5.3.1 Forudsat at det :  
Ikke er elektriske eller elektronisk  
Ikke indeholder nogen form for afstandsmåler når det bruges på en umærket felt bane.
- 9.4.5.3.2 Multiple sigte pinde er tilladt på mærket runde.
- 9.4.6 **STABILISATORER OG VRIDNINGSSTABILISATORER (TFC)**
- 9.4.6.1 Recurve, compound og buejæger divisionen:  
Stabilisatorer og vridstabilisatorer er tilladt på buen, forudsat de:
- ikke virker som strengeludere;
  - ikke rører noget som helst andet end buen;
  - ikke er til nogen som helst ulempe for andre skytter, hvad plads på skydelinien angår.
- 9.4.6.2 Barbue divisionen  
Ingen stabilisatorer er tilladt.
- 9.4.6.2.1 Vridnings stabilisatorer, som er en del af buen er tilladt, forudsat de ikke også virker som stabilisatorer.
- 9.4.6.2.2 Vægt(e) må sættes på den nederste del midtersektionen. Alle vægte uanset form skal monteres direkte på buen uden stav, forlænger, vinkelbeslag eller dæmper.
- 9.4.6.2.3 Den ustrenget bue komplet med påmonteret udstyr skal kunne passere gennem et hul eller ring på Ø12.2 cm indvendig diameter  $\pm$  0.5mm.
- 9.4.6.3 Langbue divisionen:  
Ingen vægt, stabilisatorer eller vridningsstabilisatorer er tilladt.
- 9.4.7 **PILE**
- 9.4.7.1 Recurve, Barbue og Compoundbue divisionen:  
Pile af enhver type må bruges, forudsat de svarer til det accepterede begreb og betydning af ordet »pile«, som de anvendes i skiveskydning, og forudsat at sådanne pile ikke forårsager unødigt skade på ansigter eller måtter.
- 9.4.7.1.1 Den maksimale diameter på pile må ikke overstige 9,3 mm. Spidsen til disse pile må have en diameter på maksimalt 9,4mm. En pil består af et skaft med spids (od),nock, fjer/faner og eventuel staffering. Hver enkelt skyttes pile skal være mærket på skaftet med skyttens navn eller initialer, og alle pile, som bruges på et hvilket som helst mål (dvs. mål nummer), skal være ens, hvad angår farve(r) på skaft, fjer/faner, nock og eventuel staffering.
- 9.4.7.2 **Langbue divisionen:**  
Kun træpile er tilladt.
- 9.4.7.2.1 Enhver nocktype, som passer til træpile, må benyttes. Enhver spids af felt typen (ikke skærende) beregnet for træpile må benyttes. Den maksimale diameter på pile må ikke overstige 9,3 mm. Spidsen til disse pile må have en diameter på maksimalt 9,4mm. En pil består af et skaft med spids (od),nock, fjer/faner og eventuel staffering. Hver enkelt skyttes pile skal være

mærket på skaftet med skyttens navn eller initialer, og alle pile, som bruges på et hvilket som helst mål (dvs. mål nummer), skal være ens, hvad angår farve(r) på skaft, fjer/faner, nock og eventuel staffering. Pile skal være ens for så vidt angår længde og farve, bortset fra normalt slid.

.

#### 9.4.7.3 **Buejæger divisionen.**

Alle typer pile er tilladt.

##### 9.4.7.3.1

Forudsat de er:

- standard skrue feltspids.
- minimum vægt på 125 US grains til mænd og 100 US grains til damer og junior.

#### 9.4.8 **FINGERBESKYTTELSE**

##### 9.4.8.1 **Alle divisioner:**

Fingerbeskyttelse i form af fingertutter, handsker, skydelap (tab) eller tape (plaster) må bruges, når strengen trækkes, holdes og slippes.

##### 9.4.8.1.1

Følgende er udstyr er tilladt:

- En »klods« kan anbringes mellem fingrene, så klemning af pilene undgås.
- Der må bæres en handske, vante eller lignende på buehånden, men den må ikke være fastgjort til grebet.

##### 9.4.8.2 **Recurve og Barbuedivisionen:**

##### 9.4.8.2.1

Følgende er tilladt:

- Skydelappen kan forsynes med en ankerplade.

##### 9.4.8.2.2

For Barbue divisionen, så skal syningerne på skydelappen være ensartede i farve, udformning og størrelse. Der må ikke være yderligere markeringer på skydelappen

##### **9.4.8.3 Compound og buejæger divisionen:**

##### 9.4.8.3.1

Følgende er tilladt:

- Et **udløserhjælpemiddel (release)** må benyttes, hvis det ikke på nogen måde er forbundet med buen, og blot det ikke omfatter elektriske eller elektroniske anordninger.

##### 9.4.8.4 **Recurve, Barbue og langbue divisionerne:**

##### 9.4.8.4.1

Har følgende restriktioner:

- Fingerbeskyttelsen må ikke indeholde hjælpemidler til at trække, holde og slippe strengen med.

##### 9.4.8.4.2

For barbue gælder at syninger skal være ens i farve, mærker eller linier skal være ens i størrelse, facon og farve. Yderligere tekst eller mærkning er ikke tilladt

##### 9.4.8.5 **Langbue divisionen:**

I tillæg til det som er tilladt for alle divisioner, må anvendes tommelfinger ring, forudsat at den ikke kan bruges som holde - trække eller slippe anord-

- ning. Ved skydning skal en finger rører nocken.
- 9.4.8.5.1 Har følgende restriktioner:
- Skydelappen må ikke være forsynet med en ankerplade eller lignende til brug ved ankring.
- 9.4.9 **KIKKERTER, TELESKOPER.**
- 9.4.9.1 Alle divisioner
- Kikkert**, teleskoper og andre visuelle hjælpemidler må bruges til lokaliserings af pile.
- 9.4.9.1.1 Forudsat de ikke er til ulempe for andre skytter hvad plads på skydepladsen angår.
- 9.4.9.1.2 Ordinerede briller, skydebriller og solbriller må benyttes.
- 9.4.9.1.3 Ingen af delene må være monteret med mikrohul linser eller lignende, og de må heller ikke være mærkede på en måde, der kan være sigtehjælp.
- 9.4.9.1.4 Glasset for det øje, som ikke benyttes til at sigte med, kan afdækkes eller tapes over, eller der kan benyttes en øjeklap.
- 9.4.9.1.5 På umærket felt, skov og 3D runden må ingen af de ovenfor nævnte have nogen form for udstyr som kan bruges til afstandsbedømmelse.
- 9.4.10 **TILBEHØR**
- 9.4.10.1 Alle divisioner:**
- 9.4.10.1.1 Følgende er tilbehør som armbeskytter, brystskjold, bueslynge, bælte eller standkogger, kvast og fodmærker er tilladt, men fodmærkerne må ikke rage mere end 1 cm op over jorden. Endvidere må der bruges »limb savers«, og på bue eller stabilisator må der bruges letvægts strengemateriale som vindindikator.
- 9.4.10.1.2 Compound divisionen:**
- alle typer tilbehør er tilladt, medmindre de er forbundet i artikel 9.4 og ikke er elektrisk/elektronisk.
- 9.4.11 **FOR ALLE DIVISIONER** [9.3.11]
- For deltagere i alle divisioner er **følgende udstyr ikke tilladt:**
- 9.4.11.1 Ethvert elektronisk kommunikations- eller oplagringsudstyr eller hovedtelefoner (»ørepropper«) på feltbanen.
- 9.4.11.2 På umærket felt, skov og 3D runder er afstandsmålere eller et hvilket som helst andet hjælpemiddel til bedømmelse af afstande eller vinkler, hvis det ikke er dækket af gældende regler for skytteudstyr.
- 9.4.11.3 En skyttes udstyr må ikke ændres for at kunne tjene til afstandsbedømmelse, og heller ingen regulær udstyrsdel må entydigt bruges til dette formål.
- 9.4.11.4 Ethvert skriftligt notat, bortset fra notater vedrørende indstilling af sigtet og øjeblikkelige personlige resultater eller FITA regler.
- 9.5 **SKYDNING** [9.4]
- Hver skytte skal indtage sin plads, stående eller knælende, så tæt til og bag posten, som terrænet gør det praktisk muligt, dog uden at overskride sikker-

hedsbestemmelserne.

- 9.5.1 Hver skytte skal stå eller knæle ved skydeposten uden at tilsidesætte sikkerheden.
- 9.5.1.1 Skytten kan stå eller knæle i op til ca. 1 meter til siderne og bag posten, under hensyntagen til terrænets beskaffenhed. I ekstraordinære forhold kan en dommer give dispensation til at skyde udenfor det definerede område.
- 9.5.1.2 Hver skydeposition skal have en post, som tillader at mindst 2 skytter kan skyde samtidig.
- 9.5.1.3 Stævnearrangøren skal anvise patruljerne det mål, hvorpå de skal begynde skydningen.
- 9.5.2 Skytter i en gruppe, som venter på tur til at skyde, skal vente i passende afstand bag skytterne i skydeposition.
- 9.5.2.1 Medmindre de assisterer skytten med skygge på skydepladsen.
- 9.5.3 Ingen skytte må nærme sig målet, før alle patruljens skytter har sluttet skydningen, medmindre en dommer har givet tilladelse hertil.
- 9.5.4 En pil må under ingen omstændigheder skydes om.  
En pil kan betragtes som **ikke skudt**, hvis
- 9.5.4.1 skytten kan røre den med sin bue uden at flytte sine fødder i forhold til skydelinien, og forudsat at pilen ikke er sprunget tilbage;
- 9.5.4.2 ansigtet blæser af eller måtten vælter (til trods for at den har været fastgjort til dommernes tilfredshed). Dommerne vil træffe de forholdsregler, de finder nødvendige, og sørge for tilstrækkelig tid til skydning af det relevante antal pile. Hvis måtten kun glider ned, er det op til dommerne at tage stilling til eventuelle problemer.
- 9.5.5 Under en turnering på **Umærkede** runder må ingen skytte oplyse andre skytter om afstandene til målene.

## 9.6 **SKYDERÆKKEFØLGE OG TIDSKONTROL** **[9.5]**

- 9.6.1 Skytterne skal skyde i patruljer på højst fire, men aldrig færre end tre. Patruljerne skal så vidt muligt have et lige antal skytter.
- 9.6.1.1 Hvis deltagerantallet overstiger banens normale kapacitet, skal de resterende skytter fordeles i ekstra patruljer og sættes ind, hvor det findes mest bekvemt.
- 9.6.1.2 Skytterne skal bære registreringsnumre fuldt synlige, og de skal tildeles mål og standpladser i henhold til den rækkefølge, de fik ved lodtrækningen og senere placeringen skal svare til startlistens rækkefølge.
- 9.6.1.3 Patruljens skytter skal skyde parvis, og parrene skal skiftes som følger: Skytten med laveste registreringsnummer i hvert par skal skyde fra postens venstre standplads og den anden skytte fra postens højre standplads.
- Patruljens første par (med de laveste registreringsnumre) starter skydningen på patruljens første mål. Det andet par starter skydningen på patruljens næste mål. Parrene skal skiftes til at begynde skydningen på alle rundens følgende mål.
  - Hvis alle patruljens skytter er enige herom, kan ovennævnte opdeling i par og/ eller tildeling af standplads ændres
  - Hvis der er **tre skytter i en patrulje**, udgør startlistens første to skytter

(med de laveste registreringsnumre) patruljens første par. Patruljens tredje skytte betragtes som patruljens andet par, hvad skiftet i skyderækkefølge angår. Skytten vil altid skulle skyde fra postens venstre standplads.

Som nævnt ovenfor kan inddelingen ændres, hvis der kan opnås enighed herom.

- Hvor der er tilstrækkelig plads ved posten, kan alle patruljens skytter skyde samtidig.

9.6.1.4 - I patruljer, hvor **divisioner/klasser er blandede**, skal de skytter, som skyder de længste afstande altid skyde først.

9.6.1.5 Skydning mod blokke af **40 cm ansigter**: De fire ansigter skal monteres i form af et kvadrat. Af de to skytter, som er i tur til at skyde først, skal skytten på venstre standplads skyde mod øverste venstre ansigt, medens skytten på højre standplads skal skyde mod øverste højre ansigt. Af de to skytter, som er i tur til at skyde som andet hold, skal skytten på venstre standplads skyde mod nederste venstre ansigt, medens skytten på højre standplads skal skyde mod nederste højre ansigt.

9.6.1.6 Skydning mod blokke af **20 cm ansigter**: Af de to skytter, som er i tur til at skyde først, skal skytten på venstre standplads skyde mod ansigterne i kolonne 1, medens skytten på højre standplads skal skyde mod kolonne 3. Af de to skytter, som er i tur til at skyde som andet hold, skal skytten på venstre standplads skyde mod kolonne 2, medens skytten på højre standplads skal skyde mod kolonne 4. Hver skytte skyder 1 pil mod hvert af de tre ansigter i fri rækkefølge.

9.6.1.7 Patruljerne skal **anvise start** samtidig og mod hver deres mål, og de skal slutte skydningen på det mål, der ligger forud for det, de begyndte på. Finalerunden er dog undtaget herfra, idet alle patruljer i rækkefølge begynder på samme mål.

- **Ekstra patruljer**, som er sat på et mål, skal vente indtil målets første patrulje har skudt og markeret, før de begynder at skyde.

9.6.1.8 I tilfælde af **udstysproblemer** kan skyderækkefølgen ændres midlertidigt. Der vil ikke i nogen konkurrence kunne gives mere tid end 30 minutter til at få udstysproblemer klaret. Øvrige skytter i patruljen skal skyde og markere, før efterfølgende patruljer gives adgang til beskydning af målet. Hvis reparation af det defekte udstyr sker **inden for tidsbegrænsningen**, kan vedkommende skytte skyde sine manglende pile på målet. Klares udstysproblemet **efter tidsbegrænsningen**, kan skytten atter indtage sin plads i patruljen, men han har mistet det antal pile, hans patrulje i mellemtiden har skudt.

9.6.1.9 Hvis en skytte af uventede medicinske årsager er ude af stand til at fortsætte skydningen kan der gives op til 30 min. til kyndig medicinsk behandling og tage beslutning om at fortsætte skydningen. Proceduren er den samme som ved udstysfejl.

9.6.1.10 I **finalerunder** gives der ikke ekstra tid ved udstysfejl og uventet medicinsk problem. I holdskydninger kan andre holdkammerater skyde i mellemtiden.

9.6.1.11 En defekt bue må erstattes med en reservebue eller en lånt bue.

9.6.1.12 Skytter i én patrulje kan tillade efterfølgende patruljer at beskyde deres mål, forudsat at arrangør og/eller dommer informeres om ændringen.

9.6.1.13 Hvis en skytte eller en patrulje forsinker skydningen unødigt for patruljen selv eller for andre patruljer under kvalifikations og eliminationsrunder, vil

den dommer, som bemærker dette, give skytten eller patruljen en **mundtlig advarsel**, hvorefter han eller en dommerkollega, kan tage tid på skytten eller patruljen i resten af denne konkurrence.

- I sådanne tilfælde kan der tillades en **tidsbegrænsning** på 3 minutter pr. mål fra det øjeblik, skytten har indtaget sin plads ved posten, og pladsen skal indtages, så snart den er ledig.
- En dommer, som har observeret, at en skytte har overskredet tidsbegrænsningen efter ovenstående procedure, skal give skytten en mundlig og **skriftlig advarsel** på dennes skydeseddel og angive tidspunktet for advarslen. Ved anden og alle følgende advarsler under dette turneringsafsnit, skal skyttens højst tællende pil på dét mål diskvalificeres.
- Under helt **specielle omstændigheder** kan skydetiden forlænges.

9.6.1.14

**Tidsadvarsler** skal ikke overføres fra et konkurrencetrin til det næste.

9.6.1.15

I FITA feltskydningens **finalerunder**, hvor en dommer ledsager patruljen, skal dommeren starte og stoppe skydningen verbalt ('go' for 'start', og 'stop' når de 3 minutter overskrides).

- Dommeren vil vise et gult kort som advarsel, når der kun er 30 sekunder tilbage af skydetidens 3 minutter.
- Yderligere skydning vil ikke blive tilladt efter udløbet af tidsbegrænsningens 3 minutter og dommeren har standset skydningen.
- Hvis en skytte skyder en pil efter, at dommeren har stoppet skydningen, vil skytten/hans hold miste den højst tællende pil på målet.

9.6.1.16

Dommeren vil i holdskydningen starte tiden når den første skytte på holdet forlader ventepladsen (ved skivenummeret)

9.6.1.17

Hvis, af en eller anden grund, skydningen i holdmatchen stoppes, skal dommeren stoppe tiden og genstarte tiden når skydningen kan genoptages.

9.7

## MARKERING

[9.6]

9.7.1

Markering skal ske, når alle patruljens skytter har skudt deres pile.

9.7.1.1

Medmindre andet aftales i patruljen, vil skytten med det laveste registreringsnummer blive betragtet som **patruljeleder**, og han vil være ansvarlig for patruljens ledelse. De to skytter med andet og tredje laveste registreringsnummer vil være patruljens **markører**, og fjerde skytte vil **afmærke pilehuller**.

- I patruljer på tre vil patruljelederen også afmærke pilehuller.
- Gruppen forlader ikke skiven før alle huller i score zonen er mærket.

9.7.1.2

Markørerne skal notere hver pils værdi **i faldende orden** og ud for det korrekte målnummer, efterhånden som skytten, de tilhører, nævner dem. Patruljens øvrige skytter skal **kontrollere** pileværdierne efterhånden, som de nævnes. En skrivefejl, som opdages før pile er trukket, kan rettes, se artikel 9.11.1.

- **Forbiere** markeres med M (Mangler).

9.7.1.3

Markørerne skal **sammenligne** deres resultater, før pilene trækkes.

9.7.1.4

I finale runden ved FITA mesterskaber skal en dommer følge hver gruppe for at kontrollerer scoringen

9.7.1.5

I finale runden skal en score bære en tavle til visning af det opdaterede resultat for gruppen.

- 9.7.2 En pil skal markeres i overensstemmelse med **skaftets position** i ansigtet. Hvis et pileskaft rører to markeringsområder, eller en delelinie mellem to områder, skal pilen noteres for den højeste værdi af de berørte områder.
- 9.7.2.1 Hverken pile eller ansigter må berøres, før alle målets pile er noteret og resultaterne sammenlignet.
- 9.7.2.2 Hvis to eller **flere pile** sidder i samme 20 cm ansigt, skal de betragtes som en del af pågældende serie, men kun den lavest tællende pil skal noteres. Den/de øvrige pile i samme ansigt markeres som forbier(e).
- 9.7.2.3 Hvis **flere end tre** pile, tilhørende samme skytte, befinder sig i måtten eller i skydeområdet, skal kun de tre laveste i værdi noteres. Hvis en skytte (eller et hold) findes skyldig i gentagelse heraf, kan han (holdet) diskvalificeres.
- 9.7.2.4 Hvis der **mangler et stykke** af et ansigt, inklusive en delelinie eller et stykke, hvor to farver mødes, eller hvis en delelinie er blevet misdannet af pilens tryk, da skal en tænkt, buet linie bruges til bedømmelse af enhver pil, som har ramt sådan et område.
- 9.7.2.5 Pile, som er gået så langt **ind i måtten**, at de ikke kan ses i ansigtet, kan kun markeres af en dommer.
- 9.7.2.6 I tilfælde af **afspringer** eller **gennemskud** skal markering ske som følger:
- Hvis alle patruljens skytter er enige om, at en pil er afspringer eller gennemskud, kan de også enes om pilens værdi.
  - Kan de ikke blive enige om pilens værdi, skal skytten tildeles den laveste værdi af de umærkede huller.
- 9.7.2.7 **En pil, som rammer** en anden pil
- 9.7.2.7.1 - **i nocken** og bliver siddende deri, skal noteres for samme værdi som den ramte pil.
- 9.7.2.7.2 - en anden pil, **preller af**, og derefter rammer ansigtet, skal noteres efter sin position i ansigtet.
- 9.7.2.7.3 - en anden pil og derefter **springer tilbage** fra skiven, skal noteres for samme værdi, som den ramte pil, forudsat at den beskadigede pil kan identificeres.
- 9.7.2.7.4 - en **anden skive** end skyttens egen, skal betragtes som en del af den pågældende serie og den skal noteres som en forbier.
- 9.7.2.7.5 – uden for skivens yderste score zone skal noteres som en forbier.
- 9.7.3 I tilfælde af **ligestilling** skal resultatet afgøres på følgende måde:
- 9.7.3.1 For ligestilling i alle runder, bortset fra de ligestillinger, som fremgår af nedenstående artikel 9.7.3.2:
- Individuelle og hold**
- største antal 5'ere og 6'ere
  - største antal 6'ere
- Herefter skal skytter, som stadig står lige, erklæres for lige. Til placeringsformål, dvs. position i finalerunders seedning diagram, afgøres deres position ved hjælp af "plat eller krone" kast.
- 9.7.3.2 Er der ligestilling i forbindelse med adgang til eliminationsrunder, altså en fortsættelse fra et trin i konkurrencen til det næste, eller for afgørelse af medaljeplacering, eller medaljeplacering efter en finalerunde, vil der ske shoot off for at bryde ligestillingen (uden hensyntagen til 5'ere og 6'ere):
- 9.7.3.2.1 • **Individuelle:**
- en enkelt shoot off pil om resultat (maksimalt 3 shoot-offs);

- er stillingen stadig lige med tredje shoot off, afgør pilen nærmest centrum stillingen;

- successive enkeltpile nærmest centrum shoot offs, indtil stillingen er afgjort.

- tidsbegrænsningen for en shoot off skal være 1/3 af den relevante tidsbegrænsning.(80 sekunder)

9.7.3.2.2

• **Hold:**

en serie på 3 shoot of pile (en fra hver deltager) om resultat (maksimalt 3 shoot offs);

er resultatet stadig lige med tredje shoot off, vinder holdet med pilen nærmest centrum;

ved fortsat ligestilling afgør anden (eller tredje) pilen nærmest centrum vinderen;

- er det nødvendigt fortsættes med 3 shoot off pile (en fra hver deltager) om resultat, om nødvendigt efterfulgt af nærmest centrum pilen, indtil afgørelse er truffet;

- tidsbegrænsningen for en hold shoot off er 3 minutter.

9.7.3.2.3

**Shoot offs** skal ske på skiver på maksimal afstand for den division, hvori ligestilling er forekommet. Skiverne skal være opstillet nær ved det centrale område. Arrangøren kan have specielle skiver til dette formål.

9.7.3.2.4

Shoot offs skal skydes, så snart det er praktisk muligt, efter at alle skydesedler for den division, hvori ligestillingen har fundet sted, er kontrolleret. Enhver skytte, som ikke melder sig til shoot off inden for 30 minutter efter, at han eller hans holdkaptajn har modtaget meddelelsen herom, vil blive erklæret for taber. Hvis skytten og hans holdkaptajn har forladt banen, til trods for at resultaterne ikke officielt er blevet bekræftet, og der således ikke kan gives besked om shoot-off, vil han blive erklæret for taber.

9.7.3.2.5

I tilfælde af ligestilling i semifinaler vil shoot-off ske på det sidst skudte mål. I tilfælde af ligestilling i medaljefinaler vil shoot-off ske på vedkommende divisions maksimale afstand. Skiverne skal være opstillet nær arrangementets centrale område. Arrangøren kan have specielle skiver til formålet.

9.7.4

Skydesedler skal underskrives af markør og skytte som tegn på, at skytten godkender de enkelte piles værdier, total summen samt antal 5'er og 6'er. Markørens skydeseddel skal underskrives af en anden skytte i samme patrulje, men fra en anden klub. Hvis der er uoverensstemmelser mellem de to skydesedler, skal den laveste total være gældende. Arrangøren er ikke pligtig til at medtage scorekort som ikke indeholder totalscore, summen af 5'er og 6'er, eller ikke er underskrevet

9.8

## SKYDEKONTROL OG SIKKERHED

[9.7]

9.8.1

Dommerformanden skal have opsyn med feltskydningen.

9.8.2

Dommerformanden skal overbevise sig om, at kravene til sikkerhed er overholdt i forbindelse med banernes udlægning og træffe aftale med arrangøren om yderligere sikkerhedsforanstaltninger, han finder tilrådelige før skydningen begynder.

9.8.2.1

- at informere deltagere og officials om sikkerhedsforanstaltninger og andre

- sager, han finder nødvendigt vedrørende skydningen.
- 9.8.2.2 Hvis det skulle blive nødvendigt at indstille en feltskydningskonkurrence på grund af dårligt vejr, for dårlige dagslysforhold, eller af årsager, som på anden måde kan påvirke sikkerhedskravene til banen, skal kollektive afgørelser i denne forbindelse træffes af formanden for arrangørkomitéen, dommerformanden og den tekniske delegat, som det måtte være relevant.
- 9.8.2.3 • Hvis konkurrencen må indstilles før kvalifikationsrunden (runderne) er afsluttet, skal totalresultatet for de mål, som alle skytter i en division har skudt, bruges til afgørelse af mesterskabet i denne division.
- 9.8.2.4 • Hvis konkurrencen må indstilles på et senere tidspunkt, skal konkurrencen afgøres på grundlag af den sidst skudte, fulde runde.
- 9.8.2.5 I tilfælde af at solskin blænder en skytte på standpladsen, må patruljens øvrige medlemmer eller arrangøren sørge for afskærmning, maksimal størrelse som et ark A4 (ca. 20x30 cm). Afskærmning er ikke tilladt i matchrunder.
- 9.8.2.6 Et lyd signal som kan høres over hele banen, gives som signal til start af konkurrencen og gives også som signal til slut af dagens konkurrence.
- 9.8.3 Ingen skytte må berøre en anden skyttes udstyr uden sidstnævntes tilladelse.
- 9.8.4 Tobaksrygning er ikke tilladt i og foran skytternes område.
- 9.8.5 Når en skytte trækker sin bustreng for at afgive en pil, må han ikke bruge en teknik, som, efter dommernes mening, kan få pilen til at flyve ud fra sikkerhedsområdet eller over sikkerhedsarrangementet (net, mur, vold, etc.), hvis skytten ved et uheld slipper strengen. Hvis en skytte fremturer i at bruge en sådan teknik, vil han af sikkerhedsmæssige grunde øjeblikkelig af dommerformanden blive bedt om at standse skydningen og forlade banen.

## 9.9 STRAFBESTEMMELSER [9.8]

- 9.9.1 **Udtagelse, diskvalifikation** [9.8.1]
- 9.9.1.1 Bueskytter kan ikke udtages til at deltage i FITA arrangementer, hvis de krav, som fremgår af artiklerne 5.3, og 5.4 ikke kan imødekommes.
- 9.9.1.2 Hvis en deltager findes skyldig i at bryde en hvilken som helst af ovennævnte regler, kan han udelukkes af konkurrencen, og han vil miste enhver position, han måtte have opnået.
- 9.9.1.3 En skytte kan ikke udtages til deltagelse i et FITA mesterskab, hvis hans medlemsorganisation ikke imødekommer kravene FITA Book 1, Art. 3.7 (Har betalt medlemskab).
- 9.9.1.4 Hvis en skytte findes at deltage i en af de i artikel 6.3 nævnte FITA klasser, og han ikke opfylder klassens krav, vil han blive udelukket fra konkurrencen og miste enhver position, han måtte have opnået.
- 9.9.1.5 En deltager, som findes skyldig i overtrædelse af Anti Doping reglerne i henhold til bestemmelserne i FITA Book 1, Appendiks 5, DBSF 5.5 udsætter sig for følgende sanktioner (9.10.10 og 9.10.11):
- Uanset et medlemsforbunds sanktioner, vil FITA annullere opnåede resultater i konkurrencen, og enhver præmie eller medalje, som måtte være tildelt, skal returneres til FITA's kontor på grund af den unfair fordel, vedkommende havde opnået over for andre deltagere.
  - Hvis deltageren har skudt i en holdkonkurrence, vil holdets resultat blive

annulleret og holdet vil blive diskvalificeret fra stævnet.

- I tillæg hertil træder sanktionerne i FITA Appendiks 4, Art. 11 og 12 i kraft.
- En deltager, som er suspenderet på grund af doping-forseelser, må ikke deltage i nogen FITA konkurrence, som er organiseret af FITA eller af et af dets medlemsforbund, før udløbet af suspensionsperioden.

- 9.9.1.6 Enhver deltager, som findes at bruge udstyr, der er i modstrid med FITA's regler, kan få sit resultat diskvalificeret (artikel 9.4).
- 9.9.1.7 En deltager eller et hold, som gentagne gange findes skyldig i at skyde flere end det tilladte antal pile pr. serie, risikerer at få deres resultat annulleret (artikel 9.7).
- 9.9.1.8 Hvis det bevises, at en skytte med vilje har overtrådt en hvilken som helst regel, kan han dømmes uberettiget til at deltage og udelukkes fra konkurrencen, og han vil miste enhver position, han måtte have opnået (artikel 9.10).
- 9.9.1.9 Når en skytte trækker sin bustreng for at afgive en pil, må han ikke bruge en teknik, som, efter dommernes mening, kunne få pilen til at flyve ud fra sikkerhedsområdet eller over sikkerhedsarrangementet (net, mur, vold etc.), hvis skytten ved et uheld slipper strengen. Hvis en skytte fremturer i brugen af en sådan teknik, vil han af sikkerhedsmæssige grunde øjeblikkelig af dommerformanden og/eller skydelederen blive bedt om at standse skydningen og forlade banen (artikel 9.8.5).

## 9.9.2 **Tab af piles markeringsværdi** **[9.8.2]**

- 9.9.2.1 En skytte, som ved udstyrsfejl ikke er i stand til at reparere det inden for 30 minutter, vil miste de pile, han mangler at skyde mod pågældende mål, og også miste det antal pile, hans patrulje når at skyde, inden han genindtager sin plads i patruljen (artikel 9.6.1.7 eller 9.6.1.8).
- 9.9.2.2 En dommer, som tager tid på en skytte og konstaterer overskridelse af tidsbegrænsningens 3 minutter, skal give skytten en mundtlig og skriftlig advarsel på dennes skydeseddel og angive tidspunktet for advarslen. Ved anden og alle følgende advarsler under dette turneringsafsnit, skal skyttens højeste tællende pil på det mål diskvalificeres (artikel 9.6.1.12).
- 9.9.2.3 Hvis en skytte i FITA feltskydningens finalerunde skyder en pil, efter at dommeren har stoppet skydningen, vil skytten eller holdet miste den højeste tællende pil på målet. Hvis pilen entydigt kan identificeres af en dommer (som ledsager patruljen som fjern-markør) betyder det, at netop dén pils værdi mistes (artikel 9.7.1.15).
- 9.9.2.4 Hvis flere end tre pile, tilhørende samme skytte, findes i skiven eller på jorden i skydeområdet, skal kun de tre laveste i værdi noteres (artikel 9.7.2.3).
- 9.9.2.5 Hvis der findes to eller flere pile i et 20 cm ansigt, skal alle pilene tælle som en del af serien mod pågældende mål, men kun den lavest tællende pil skal markeres (artikel 9.7.2.2)
- 9.9.2.6 En pil, som ikke træffer i ansigtets markeringsområde, eller som træffer et andet ansigt end skyttens eget, skal gælde for en del af serien, men den skal noteres som en forbier (artikel 9.7.2.7.4/5).

## 9.9.3 **Advarsler** [9.8.3]

Deltagere, som gentagne gange har modtaget advarsler og som fortsætter med at bryde FITA's skyderegler, eller som ikke retter sig efter de (appellab-

- le) afgørelser og direktiver, der er truffet af den udpegede dommer, vil blive behandlet i overensstemmelse med artikel 9.9.1.8.
- 9.9.3.1 Rygning er ikke tilladt i og foran skytternes område.
- 9.9.3.2 Ingen skytte må berøre en anden skyttes udstyr uden sidstnævntes tilladelse (artikel 9.8.3).
- 9.9.3.3 De skytter, som venter på tur til at skyde, skal forblive i venteområdet (artikel 9.1.8).
- 9.9.3.4 Under skydning må kun de skytter, som er i tur til at skyde, nærme sig skydeposten (artikel 9.5.2).
- 9.9.3.5 Ingen skytte må nærme sig målet, før alle i patruljen har sluttet skydningen (artikel 9.5.3).
- 9.9.3.6 Hverken pile eller ansigt må berøres, før alle målets pile er noteret (artikel 9.7.2.1).
- 9.9.3.7 Når en skytte trækker sin buestreg, må han ikke bruge en teknik, som, efter dommernes mening, kan få pilen til at flyve ud fra sikkerhedsområdet (net, mur, vold, etc.), hvis strengen ved et uheld slippes (artikel 9.8.5).
- 9.10 **DOMMERE og DOMMERPLIGTER** **[9.9]**
- 9.10.1 En dommers pligter er at sikre at stævnet skydes i henhold til DBSF regler, samt med fairnes over for alle skytter
- 9.10.1.1 Der skal udpeges mindst 1 dommer for hver 4 mål i feltskydning.
- 9.10.1.2 - at kontrollere alle afstande og korrekt baneudlægning; ansigters og måtters dimensioner; at ansigterne er monteret i korrekt højde over jorden; at alle måtter har en passende hældning i feltskydningsarrangementer.
- 9.10.1.3 - at kontrollere alt nødvendigt baneudstyr;
- 9.10.1.4 - at kontrollere alle skytters udstyr før skydningens begyndelse (tid og sted skal fremgå af program/invitation) og når som helst herefter under skydningen;
- 9.10.1.5 - at kontrollere skydeledelsen;
- 9.10.1.6 - at kontrollere markeringen;
- 9.10.1.7 - at bekræfte markeringen under eliminations og finalerunder;
- 9.10.1.8 - i samråd med dommerformanden at behandle spørgsmål som opstår vedrørende skydningen;
- 9.10.1.9 - at behandle uoverensstemmelser eller appeller, som måtte opstå;
- 9.10.1.10 - i samråd med dommerformanden og formanden for arrangørkomitéen at standse skydningen om nødvendigt på grund af vejrforhold, alvorligt uheld eller lignende, men samtidig sikre, at hvert dagsprogram gennemføres på dagen, hvis dette overhovedet er muligt;
- 9.10.1.11 - at tage sig af relevante klager eller anmodninger fra holdkaptajner, og, hvor de er muligt, træffe passende foranstaltninger. Fælles afgørelser skal træffes ved simpelt stemme flertal. I tilfælde af stemmelighed er dommerformandens stemme afgørende.
- 9.10.1.12 Spørgsmål vedrørende skydeledelsen eller en skyttes opførsel skal forelægges dommerne uden unødvendig forsinkelse, og de skal i alt fald forelægges før præmieuddelingen. Dommernes, eller en eventuelt nedsat jury's, afgørelser er endelig.

9.10.1.13 Deltagere og officials skal rette sig efter FITA's og DBSF's love og bestemmelser, såvel som efter de afgørelser og direktiver, dommerne måtte finde nødvendige. Kan det bevises, at en skytte bevidst har overtrådt en hvilken som helst lov eller regel, kan dommerne dømme ham uberettiget til at deltage og slette enhver position, han måtte have opnået.

## 9.11 SPØRGSMÅL, APPELLER og UOVERENSSTEMMELSER [9.10]

9.11.1 I disciplinen "Feltskydning" skal enhver af skivens skytter afgøre alle spørgsmål om en pils markeringsværdi i ansigtet, før der er trukket pile, som følger:

- I indledende runder af majoriteten i gruppen. Ved 50/50 stilling gives pilen den højere værdi. Denne afgørelse af skytterne er endelig.

- I eliminations og finale runder: Hvis skytterne ikke kan blive enige om en pils værdi, tilkaldes en dommer

9.11.1.1 Denne dommers afgørelse vil være endelig.

9.11.1.2 En skrivefejl på skydesedlen kan rettes, hvis det sker før pile er trukket og forudsat at alle i patruljen er enige heri. Rettelser skal bevidnes og signeres af alle patruljens skytter. Alle andre uoverensstemmelser om notater på skydesedlen skal henvises til en dommer.

9.11.1.3 Hvis det skulle konstateres:

- at ansigtsstørrelsen er blevet ændret på et mål under skydningen,
- at en post er blevet flyttet, efter at skytter allerede har beskudt målet,
- at et mål er, eller er blevet, umuligt at beskyde for visse skytter på grund af hængende grene etc.,

da skal målet annulleres med hensyn til resultater for alle deltagere i den involverede division. Hvis et eller flere mål diskvalificeres, skal de resterende mål betragtes som en fuld runde.

9.11.1.4 Hvis et ansigt bliver urimeligt beskadiget eller på anden måde misdannet, eller skulle der fremkomme andre klager over baneudstyr, kan en skytte eller hans holdkaptajn anmode dommerne om at få den defekte genstand udskiftet eller repareret.

9.11.2 Spørgsmål vedrørende skydeledelse eller en skyttes opførsel skal forelægges dommerne inden konkurrencens næste trin.

9.11.2.1 Spørgsmål vedrørende dagligt bekendtgjorte resultater, skal forelægges dommerne uden unødigt forsinkelse, og det skal i alle tilfælde ske så tidligt, at der kan foretages rettelser inden præmieuddelingen.

## 9.12 Appel

9.12.1 Hvis en skytte ikke er tilfreds med en dommerafgørelse, kan han, bortset fra det i artikel 9.11.1 ovenfor nævnte, klage til appeljuryen (2.4), hvis en sådan er nedsat. Klagen skal fremsættes før næste trin i konkurrencen (se artikel 9.11). Trofæer og priser, som kan berøres af klager, må ikke uddeles, før juryen har truffet en afgørelse.

9.12.2 Juryafgørelser skal nedfældes på skrift og kopi afleveres til klageren, dommerformanden og arrangørkomitéen før konkurrencens næste trin begynder

eller før præmieuddelingen

9.13 **SKOVRUNDEN** [11.4]9.13.1 **KLASSER** [11.4.1]

Skovrunden har følgende klasser:

- Damer;
- Herrer.,

9.13.2 **DIVISIONER** [11.4.2]

Skovrunden har følgende divisioner:

- Recurve division med udstyr i henhold til artiklerne 9.4.
- Compound division med udstyr i henhold til artiklerne 9.4.
- Barbue division med udstyr i henhold til artiklerne 9.4.
- Langbue division med udstyr i henhold til artikel 9.4;
- Buejæger division med udstyr i henhold til artiklerne 10.51 (National klasse) eller 9.14.3.3. (FITA klasse)

9.13.3 **FITA SKOVRUNDEN** [4.4.3.4 og 11.4.3]

9.13.3.1 FITA Skovrunde består af ethvert antal mål mellem 12 og 24, som er deleligt med 4. Der skydes op til 3 pile pr. mål. Runden skydes normalt på **Umærkede** baner, men den kan også skydes på **Mærkede** baner, forudsat at afstandene ligger inden for de begrænsninger, som fremgår af artikel 9.13.3.2.

9.13.3.2 **Enhed for Skovrunden:** [11.4.3.2]

|           |                      | Min./Max afst. i meter   |   |   |
|-----------|----------------------|--|---|---|
| Antal mål | Diameter indre ringe | <b>RØD POST</b><br>Recurve<br>Compound<br>FITA Junior Recurve<br>FITA Junior<br>Compound | <b>BLÅ POST</b><br>Barbue<br>Langbue<br>FITA junior Barbue<br>FITA junior Langbue<br>FITA Kadet Recurve<br>FITA Kadet Compound<br>Kadet Recurve<br>Kadet Compound | <b>GUL POST</b><br>FITA Kadet barbue<br>FITA Kadet langbue<br>Kadet barbue<br>Kadet langbue |
| 3         | 7,5/5 cm             | 5-15   | 5-10  | 5-10  |
| 3         | 15/10 cm             | 5-25   | 5-20  | 5-20  |
| 3         | 22,5/15 cm           | 5-35   | 5-30  | 5-30  |
| 3         | 30/20 cm             | 5-55   | 5-45  | 5-40  |
|           |                      | <b>GRØN POST</b><br>Mini   | <b>HVID POST</b><br>Mikro   | <b>SORT POST</b><br>DBSF Buejæger   |
| 3         | 7,5/5 cm             | 5-10   | 5-10  | 5-15  |
| 3         | 15/10 cm             | 5-20   | 5-12  | 5-30  |

|   |            |      |      |      |
|---|------------|------|------|------|
| 3 | 22,5/15 cm | 5-25 | 5-15 | 5-30 |
| 3 | 30/20 cm   | 5-30 | 5-20 | 5-30 |

Når som helst, det er muligt, kan poster kombineres.

Afstandene for mål af samme størrelse skal variere mellem lange, mellem og korte afstande.

I FITA Skovrunden markeres kun den første træffer i overensstemmelse med følgende:

| Træffer i med | Første pil | Anden pil | Tredje pil |
|---------------|------------|-----------|------------|
| Indre ring    | 15 points. | 10 points | 5 points   |
| Ydre ring     | 12 points  | 7 points  | 2 points   |

#### 9.13.4 BANEUDLÆGNING • SKOVRUNDEN [11.4.4]

9.13.4.1 Banen skal udlægges på en måde, så standpladser og mål kan nås uden unødvendig vanskelighed, risiko eller spild af tid.

9.13.4.2 Målene, som de er beskrevet i artikel 9.13.5, skal lægges ud i en orden, som giver maksimal variation og bedst mulig udnyttelse af terrænet.

9.13.4.3 Ved alle mål skal der afsættes en post eller mærke for hver division på en sådan måde, at mindst 2 skytter kan skyde samtidig fra hver sin side af posten.

9.13.4.4 Alle poster skal mærkes med farvede pløkker som skal have farver som svarer til klasserne, nemlig:

- Rød recurve og compound – Senior og FITA Junior
- Blå barbue og langbue - Senior og FITA junior.  
recurve og compound – FITA Kadet og Kadet
- Gul barbue og langbue – FITA Kadet og Kadet
- Grøn Mini.
- Hvid Mikro.
- Sort National buejæger (DBSF)

Er runden mærket, skal også afstanden fremgå af postens afmærkning.

9.13.4.5 Ansigter med 7,5 cm inderring skal monteres med 4 pr. måtte i form af et kvadrat.

9.13.4.6 Afstandstolerancen fra post til mål må ikke overstige  $\pm 25$  cm på afstanden 15m og derunder, og den må ikke overstige  $\pm 1$ m på afstande mellem 15m og 60 m. Afstande bør udmåles i luften ca. 1,5 - 2m over jorden. Alle målemetoder kan benyttes, hvis de imødekommer tolerancekravene.

9.13.4.7 Måtter skal være så store, at der er en margen på mindst 5 cm uden for laveste markeringszone for det/de ansigt(er), der er monterede på måtten. Ansigter må på intet punkt være monteret lavere end 15 cm over jorden. I alle tilfælde, og uanset terrænet, skal måtten være opstillet rimelig vinkelret på skyttens sigtelinie fra standpladsen, så skytten kan se målets fulde størrelse i den udstrækning, det er praktisk muligt.

- 9.13.4.8 Alle mål skal nummereres i rækkefølge. Numrenes tal må ikke være under 20 cm høje, og de skal være sorte på gult eller gule på sort. De skal anbringes på vejen til målets (første) post, hvor de også skal også fungere som stopsignal for de skytter, der venter på tur til at skyde.
- 9.13.4.9 Ansigter må ikke monteres oven på større ansigter, og der må heller ikke være mærker på måtten eller forgrunden, som kan bruges som sigtemiddel (point of aim).
- 9.13.4.10 Klart synlige retningstegn, som viser ruten fra mål til mål, skal være anbragt med passende mellemrum, så der gives mulighed for sikker og let passage ruten igennem.
- 9.13.4.11 Passende afspærring skal opstilles omkring banen, hvor dette er påkrævet, så tilskuere holdes på sikker afstand, og alligevel så det giver dem bedst muligt udsyn til konkurrencen. Kun personer med behørig akkreditiv skal have adgang til banen inden for afspærringerne.

9.13.5 **BANEUDSTYR • SKOVRUNDEN** [11.4.5]

I FITA Skovrunden kan følgende ansigter bruges:

| Diameter på de indre ringe |            |            |           |
|----------------------------|------------|------------|-----------|
| 7,5/5 cm                   | 15/10 cm   | 22,5/15 cm | 30/20 cm  |
| Egern                      | Hare       | Rådyr      | Bjørn     |
| Kanin                      | Ræv        | Jærv       | Kronhjort |
| Mår                        | Vaskebjørn | Ulv        | Vildsvin  |
| Skovsneppe                 | Skovrype   |            |           |

Skovrundens ansigter består af dyrebilleder (fotografier/tegninger/malerier), som nævnt i skemaet ovenfor. Farver og kontrast skal være af en karakter, så folk med normalt syn klart kan erkende dyrefigurerne under normale dagslysforhold og på de relevante afstande. Figurerne bør være trykt på hvid baggrund. Ansigterne skal have to koncentriske, indre ringe og en ydre konturlinie. Den mindre indre ring markeres som X, og den større indre ring gælder for den højere markeringszone. Den ydre afgrænsning svarer til dyrets omrids, hvis det er let at erkende. I modsat fald skal omridset tydeliggøres med en optrukket linie, der følger kroppens kontur..

9.13.6 **BUESKYTTERS UDSTYR** [11.4.6]

Der henvises til artiklerne 9.4 og 9.14.4.

- 9.13.7 **Skydning** - se artikel 9.5. [11.4.7]  
I Skovrunden skal alle pile nummereres, og de skal skydes i stigende nummerorden.

9.13.8 **SKYDERÆKKEFØLGE** - se artikel 9.6. [11.4.8]

|         |  |           |
|---------|--|-----------|
| 9.13.9  | <b>MARKERING</b> - se artikel 9.7.                                     | [11.4.9]  |
| 9.13.10 | <b>SKYDEKONTROL OG SIKKERHED</b> - se artikel 9.8.                     | [11.4.10] |
| 9.13.11 | <b>STRAFBESTEMMELSER</b> - se artikel 9.9.                             | [11.4.11] |
| 9.13.12 | <b>DOMMERE</b> - se artikel 9.10.                                      | [11.4.12] |
| 9.13.13 | <b>SPØRGSMÅL, APPELLER OG UOVERENSSTEMMELSER</b> -<br>se artikel 9.11. | [11.4.13] |
| 9.13.14 | <b>APPELJURY</b> - se artikel 9.12.                                    |           |



|        |                          |        |
|--------|--------------------------|--------|
|        | <b>National Buejæger</b> |        |
| 5-45 m | 5-30 m                   | 5-20 m |

#### 9.14.2 BANEUDLÆGNING

- 9.14.2.1 Gå afstanden fra den centrale samlingsplads og til det fjerneste mål bør ikke være over 1 kilometer eller 15 minutters normal gang (når patruljer sættes ud, eller der skal hentes reserveudstyr).
- 9.14.2.2 Banelæggeren må forberede en sikker sti til dommerne og til at transporterer udstyr frem på, medens skydningen foregår.
- 9.14.2.3 Målene, som er nævnt i artikel 9.14.3, skal lægges ud på en sådan måde, at der opnås maksimal variation og bedste udnyttelse af terrænet. Afstanden til 3D målet skal afsættes med respekt for 3D målets størrelse.
- 9.14.2.4 Der må placeres 2 små dyr ved siden af hinanden.
- 9.14.2.5 3D dyret skal placeres således, at hele dyret er synligt fra skydepinden for alle skytter
- 9.14.2.6 Alle mål skal være nummererede i rækkefølge. **Numrenes** tal må ikke være under 20 cm høje, og de skal være sorte på gult eller gule på sort. De skal være anbragt på vejen, 5-10 meter før målets (første) post, hvor nummeret skal opfattes som venteområde for gruppen, som venter på tur til at skyde. Fra venteområdet skal det være muligt at se, om der står skytter på standpladsen.
- 9.14.2.7 Klart synlige **retningstegn**, som angiver ruten fra mål til mål, skal anbringes med passende mellemrum, så let og sikker passage af ruten opnås.
- 9.14.2.8 Passende **afspærringer** skal opstilles omkring ruten, hvis dette skønnes nødvendigt for at holde tilskuere på sikker afstand, men tilskuerne skal stadig have de bedst mulige chancer for at kunne følge konkurrencen. Kun personer med ret hertil må komme inden for afspærringerne.
- 9.14.2.9 Samlingsområdet bør omfatte følgende faciliteter:
- Et kommunikationssystem som tillader kontakt mellem dommerformanden og arrangørens hovedkvarter.
  - Passende læ for holdofficials.
  - Separat læ for appeljury og dommerformand.
  - Opbevaringsforhold med opsyn for skytters udstyr og reservedele.
  - På skydedage skal der være opstillet nogle træningsmål og/eller opvarmingsmål, som er til rådighed for deltagere.
  - Mulighed for forfriskninger.
  - Toiletter.
- 9.14.2.10 Den/de officielle 3D bane(r) skal være færdig udlagt og inspiceret før skydningens start.



fremspring, mærker, pletter eller laminerede stykker (indenfor bue vinduet), som kan bruges som sigtemiddel.

Den maksimale trækvægt for herrer og damer er 60 lbs, målt ved skyttens træklængde.

- 9.14.4.5.2 Flerfarvede midterstykker og varemærker på øverste og nederste bens inderside (bug) er tilladt.
- 9.14.4.5.3 Strengen må fremstilles af ethvert antal tråde, som kan være i forskellige farver, i et materiale, der er valgt til formålet. Den må forsynes med en midterbevikling af hensyn til trækfingrene, et pilepunkt, der kan forsynes med yderligere beviklinger, så det passer til nockerne, og endelig kan punktet afgrænses af »knuder« eller et eller to »nockpunkter«. Hver af strengens ender må forsynes med et øje til at lægge i strengeskærven, når buen strenges op.
- 9.14.4.5.3.1 Strengens beviklinger må ikke slutte inden for skyttens synsfelt under fuldt træk. Buestrengen må ikke på nogen måde kunne yde sigtehjælp, f.eks. ved montering af sigtehul (»peep hole«), mærker eller andet. Det er ikke tilladt at monterer mund- eller næsemærke.
- 9.14.4.5.4 Enten en simpel industrielt fremstillet og pålimet standard plastic pilehylde må bruges eller skytten kan bruge buen som pilehylde og i det tilfælde så må hylde beklædes med et hvilket som helt blødt materiale. Ingen anden type pilehylde vil være tilladt.
- 9.14.4.5.5 Udtræksindikator er ikke tilladt
- 9.14.4.5.6 Intet sigte eller sigtemærker, der kan yde sigtehjælp er tilladt. Kun et konsekvent ankerpunkt er tilladt.
- 9.14.4.5.7 Kun en kort stabilisator, kortere end 13cm er tilladt. Den skal monteres direkte på buen, uden stav, forlængere, vinkel montering eller dæmpere.
- 9.14.4.5.8 Pile af enhver type må bruges, forudsat de svarer til det accepterede begreb og betydning af ordet »pile«, som de anvendes i skiveskydning, og forudsat at sådanne pile ikke forårsager unødigt skade på 3D målene.
- 9.14.4.5.9 Den maksimale diameter på pile må ikke overstige 9,3 mm. Spidsen til disse pile må have en diameter på maksimalt 9,4mm. En pil består af et skaft med spids (od), nock, fjer/faner og eventuel staffering. Hver enkelt skyttes pile skal være mærket på skaftet med skyttens navn eller initialer, og alle pile, som bruges på et hvilket som helst mål (dvs. mål nummer), skal være ens, hvad angår farve(r) på skaft, fjer/faner, nock og eventuel staffering.
- 9.14.4.5.10 Fingerbeskyttelse i form af fingertutter, handsker, skydelap (tab) eller tape (plaster) må bruges, når strengen trækkes, holdes og slippes.
- 9.14.4.5.10.1 Følgende udstyr er tilladt
- Der må bæres en handske, vante eller lignende på buehånden, men den må ikke være fastgjort til grebet.

Der er følgende begrænsninger:

- Finger beskyttelsen må ikke indeholde hjælpemidler til at trække, holde og slippe strengen med..
- Skydelappen må ikke være forsynet med en ankerplade eller lignende til brug ved ankring
- Der skal skydes med ”splitfinger”, dvs. med en finger over og 2 fingrer under pilen, med et fast anker punkt. Ingen streng ”walking” eller ansigts ”walking” er tilladt.

9.14.4.5.11 Tilbehør som armbeskytter, brystskjold, bueslynge, bælte-, ryg- eller standkogger, kvast er tilladt. Endvidere må der bruges »limb savers«. Pilekogger må ikke være monteret på buen.

- 9.14.4.6 **Langbue** [11.10.3.4]
- 1. Buen skal svare til den traditionelle form for en langbue. Den kan være fremstillet af ethvert materiale eller kombination af materialer. Der er ingen begrænsning i udformningen af greb og ben. Center shot er tilladt. For kadetter og damer skal buen ikke være under 150 cm i længde; og for mænd skal buen ikke være under 160 cm i længde. Længden måles ad ryggen og mellem strengnockerne på en opstrenget bue;
  - 2. Når buen er opstrenget, må strengen ikke røre nogen anden del af buen end strengnockerne;
  - 3. Buestrengen må være af et hvilket som helst materiale;
  - 4. Buestrengen må være forsynet med en midterbevikling og et nockpunkt og 2 beviklinger til at fastholde nocken – disse skal sidde umiddelbart omkring nocken. Strengens beviklinger må ikke slutte inden for skyttens synsfelt under fuldt træk. Det er tilladt at montere strengdæmpere hvis de ikke er placeret tættere end 30 cm på nock punktet. Buestrengen må ikke på nogen måde kunne yde sigtehjælp, f.eks. ved montering af sigtehul (»peep hole«), mærker eller andet. Det er ikke tilladt at monterer mund- eller næsemærke.
  - 5. Hvis buen har en pilehylde, må denne hylde benyttes som pileanlæg, og den må dækkes af enhver form for blødt materiale. Ingen anden type pileanlæg er tilladt.
  - 6. Der må ikke være monteret sigte eller være markeringer på buen, der kan være sigtehjælp.
  - 7. Ingen vægte, stabilisatorer eller vridningsstabilisatorer (TFC) er tilladt. Pilekogger må ikke monteres på buen
  - 8. Udtræksindikator er ikke tilladt.
  - 9. Kun pileskafter af træ er tilladt.. Enhver nocktype, som passer til træpile, må benyttes. Enhver spids af felt typen (ikke skærende) beregnet for træpile må benyttes. Den maksimale diameter på pile må ikke overstige 9,3 mm. Spidsen til disse pile må have en diameter på maksimalt 9,4mm. En pil består af et skaft med spids (od), nock, fjer/faner og eventuel staffering. Hver enkelt skyttes pile skal være mærket på skaftet med skyttens navn eller initialer, og alle pile, som bruges på et hvilket som helst mål (dvs. mål nummer), skal være ens, hvad angår farve(r) på skaft, fjer/faner, nock og eventuel staffering. Pile skal være ens for så vidt angår længde og farve, bortset fra normalt slid.
  - 10. Faner/fjer må kun bestå af naturfjer.
  - 11. Der skal skydes med »splitfinger«, dvs. med en finger over og 2 fingrer under pilen, med et fast anker punkt. Ingen streng »walking» eller ansigts »walking» er tilladt.
  - 12. I tillæg til ovenstående gælder Langbue/Barbue bestemmelserne (9.4 og 10.10).

- 9.14.4.7 **Kikketer, scopes og briller**
- 9.14.4.7.1 Kikkertter, spotting scopes og andre optiske hjælpemidler må bruges for at spotte pilene, under forudsætning af, at de ikke udgør en hindring for de andre skytter
- Alm. Briller, skydebriller og solbriller må benyttes, men de må ikke være forsynet med microhuller eller mærket på en sådan måde, at de kan hjælpe med at sigte
- Det er tilladt at dække det ene øje, enten med en klap, tape, eller tildækket brilleglas.
- Intet af ovenstående udstyr må være udformet så det kan være en hjælp ved afstandsbedømmelsen.
- 9.14.4.7 **Tilbehør**
- 9.14.4.7.1 For alle divisioner er følgende udstyr IKKE tilladt
- 9.14.4.7.2 Ethvert elektronisk kommunikationsudstyr herunder mobiltelefoner samt ørepropper foran ventelinie på øvebanen og på intet tidspunkt på runden.
- 9.14.4.7.3 Enhver type afstandsmåler eller andet udstyr til at bestemme afstande eller vinkler.
- 9.14.4.7.4 Enhver del af skyttens udstyr, der er ændret således at det kan bruges til afstands- eller vinkel bedømmelse –normalt skytteudstyr må heller ikke bruges til afstands eller vinklebedømmelse.
- 9.14.4.7.5 Ethvert notat eller elektronisk apparat, der kan bruges til afstands eller vinkel bedømmelse, bortset fra skytten normale noteringer af sigtemærker, aktuelle resultater og FITA/DBSF regelsæt.
- 9.14.5 **SKYDNING**
- 9.14.5.1 Skytten skal stå eller knæle ved skydepløkken, uden at gå på kompromis med sikkerheden.
- Ved skudafgivelsen skal skytten berøre skydepløkken med en del af kroppen (pløkken kan berøres forfra, bagfra eller fra siden).
- 9.14.5.2 Skytter i patruljen, der venter på at skyde, skal vente i god afstand bag skytten, der skyder.
- 9.14.5.3 Ingen skytte i patruljen må gå frem mod målet før alle skytter har afgivet deres skud.
- 9.14.5.4 Under ingen omstændigheder må en pil skydes om.
- En pil betragtes som ikke skudt, hvis:
- 9.14.5.4.1 Skytten kan røre pilen med sin bue, uden at flytte sine fødder/knæ fra skydepositionen i forhold til skydepløkken og under forudsætning at pilen ikke er sprunget tilbage.
- 9.14.5.4.2 3D målet vælter (selvom dommerne har vurderet det har været monteret tilfredsstillende). I dette tilfælde kan dommeren beslutte hvad der skal ske og kompensere for tiden.
- 9.14.5.4.3 Ingen skytte må oplyse/diskuterer afstanden til målet til andre.
- 9.14.5.5 Skydetid
- 9.14.5.5.1 Skydetiden for hver skytte i patruljen er 1 minut

- Skydetiden regnes fra det tidspunkt skytten rører skydepløkken.
- Skytten skal uden tøven gå frem til skydepløkken og røre denne straks han er fremme.
- Skytten skal efter afgivelsen af sine skud træde tilbage uden unødigt tøven.

- 9.14.5.6 Antal pile  
9.14.5.6.1 Der må kun skydes 1 pil pr mål. Dog må klasserne: Kadet, Mini og Mikro skyde en pil mere (i alt maksimum 2 pile), hvis den første ikke har ramt en scorezone.  
Der er en maksimum skydetid på 1 minut, uanset om klassen må skyde 1 eller 2 pile..
- 9.14.5.6.2 Pilene skal være markeret således, at pil nr 1 og pil nr 2 kan identificeres.  
9.14.5.6.3 Hvis der er 2 pile i scoreszonen – så scores den laveste værdi.

- 9.14.6 **SKYDERÆKKEFØLGE**  
Der henvises til artikel 9.6.  
I patruljer, hvor divisionerne er blandede, skal de deltagere, som skyder de længste afstande, altid skyde først.

- 9.14.6.1 Skytterne i patruljen skyder en ad gangen. For hver mål roterers, så sidste skytte på forrige mål skyder først på næste mål.
- 9.14.6.2 I tilfælde af udstyrsfejl må skyderækkefølgen ændres. Der må højst bruges 30 minutter til at reparere udstyrsfejl. De andre skytter i patruljen må skyde deres pile og markere disse før efterfølgende patruljer kan komme til. Hvis reparationen er afsluttet indenfor tidsfristen, så må skytten skyde den/de manglende pile. Hvis reparationen ikke er afsluttet indenfor tidsfristen, så mistes de pile som patruljen måtte skyde herefter indtil skytten er klar.
- 9.14.6.3 Ovenstående er også gældende for medicinske problemer med skytten.
- 9.14.6.4 En beskadiget pil må erstattes med en reserve pil, eller med en lånt pil.
- 9.14.6.5 Patruljer må tillade andre patruljer at overhale.

- 9.14.7 **Markering**  
9.14.7.1 Markering foretages når alle skytter i patruljen har skudt deres pile.  
9.14.7.2 Hverken pile eller 3D dyr må berøres, før alle målets pile er noteret og resultaterne sammenlignet.
- 9.14.7.3 En pil skal markeres i overensstemmelse med skaftets position i 3D dyret. Hvis et pileskaft rører 2 markeringsområder, eller en delelinie mellem to områder, skal pilen noteres for den højeste værdi af de to områder.

- 9.14.8 **LIGESTILLING** – se artikel 9.7.3

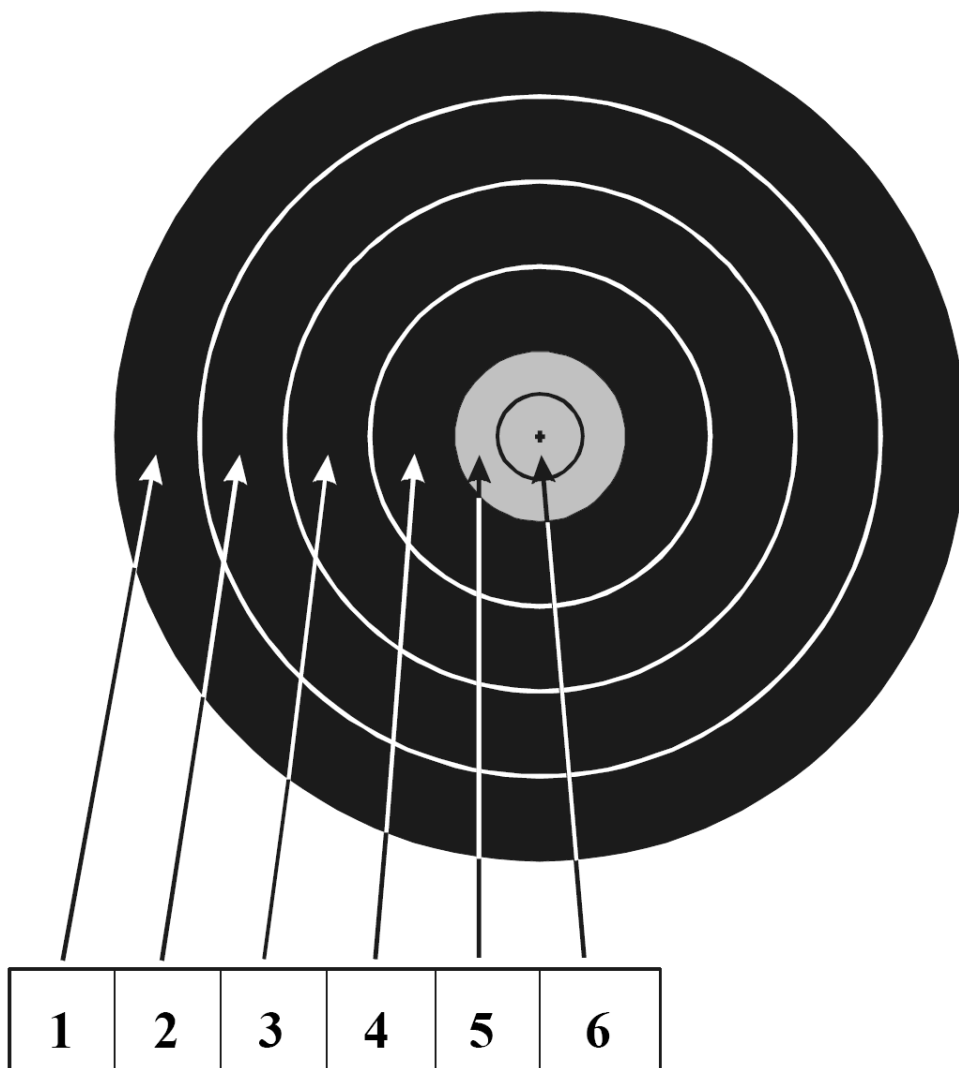
- 9.14.9 **SKYDEKONTROL OG SIKKERHED** - se artikel 9.8.

- 9.14.10 **STRAFBESTEMMELSER** - se artikel 9.9.

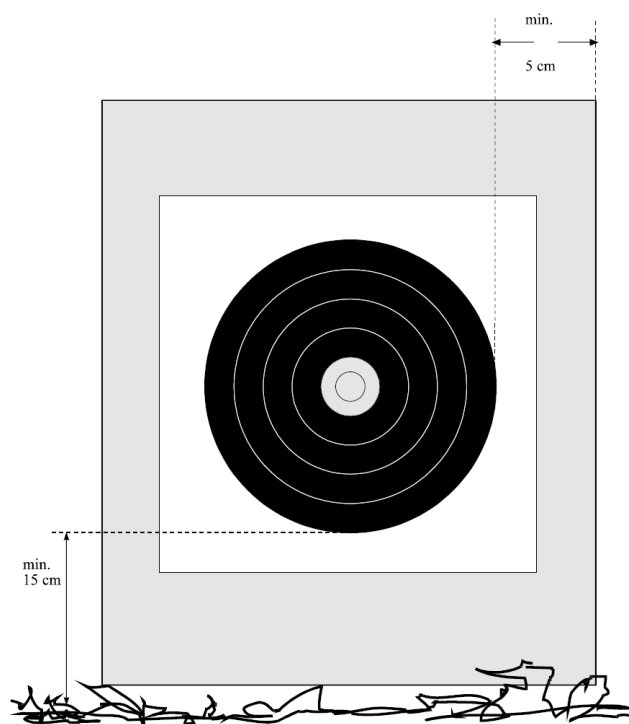
- 9.14.11 **DOMMERE** - se artikel 9.10.

9.14.12      **SPØRGSMÅL, APPELLER OG UOVERENSSTEMMELSER**  
se artikel 9.11.

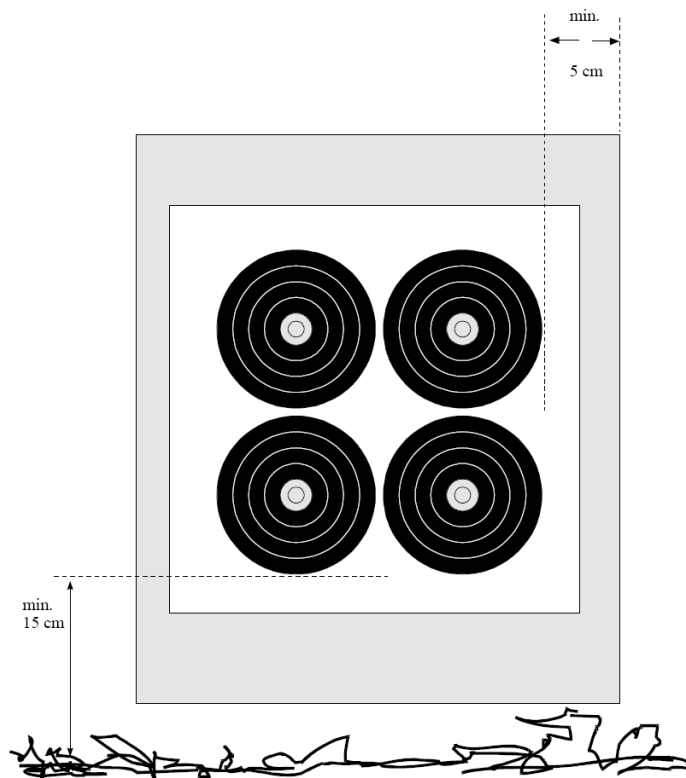
9.14.13      **APPELJURY** - se artikel 9.12.

**FITA FELTANSIGTER**

## MONTERING AF FELTANSIGTER – 80 og 60 cm



## MONTERING AF FELTANSIGTER - 40 cm



## MONTERING AF FELTANSIGTER - 20 cm

